

GTJZ0807 高空作业平台技术规格书

一、主要部件介绍

1、下车总成

下车总成由底盘、左右转向轮毂，液压抽屉，电池抽屉以及相关液压，电气元件组成。

自动坑洞保护系统为举升时提供更大的安全性。

轮胎选用高负荷实心橡胶轮胎。

行走方式为液压驱动，选用怀特驱动马达和制动器，满足车辆在不同环境下行驶要求。在坡道行驶时行走机构具有自制动功能，同时还设离合装置，在出现故障时方便拖行。

转向机构采用液压油缸驱动的连杆式转向机构，中心枢轴型转向系统，使机器有超紧凑的内转弯半径，使平台能够适应狭窄的环境。

2、剪叉臂总成

使用宽型剪叉机构，支撑面靠近底盘两侧，使机构运动更加平稳。

使用高锰钢材料，整个剪叉臂总成重量减轻，增加机器的稳定性能。

3、电气系统

电气系统采用美国 PG Tronic/DTC 公司提供的控制系统，采用 CAN 总线控制技术，底座和平台分别设置控制面板，平台设置显示器，底座和平台控制器之间采用 CAN 总线进行通讯，实现对机器动作的控制。

电气系统主要实现功能：

底盘的转向和行驶控制；平台的上升下降动作。

实现的安全保护措施：

控制系统集成倾斜感应装置，在危险地面条件下限制机器的上升和行走；

载重报警系统，如果超过安全载荷机器自动报警；

手柄集成联锁开关，防止误触动手柄时机器动作；

配备自动坑洞保护装置，电机过热自停控制装置；

配备手动下降装置；

当机器处于升起状态时，自动限制为低速行驶；

停车时双轮自动锁定，行驶时液压力作用自动解除制动。

4、液压系统

液压系统采用泵驱动，由蓄电池直接驱动为液压系统提供动力。液压总成采用美国 Hydraforce 提供的部件，液压系统采用电液比例控制技术，可实现机器各项动作平稳。行走分为高低两档。

举升油缸配有限流阀，确保液压软管断裂平台能平稳下降；

机器油缸配置紧急下降阀，在意外故障和缺电情况下可以让平台以平稳的速度降下，确保人员安全

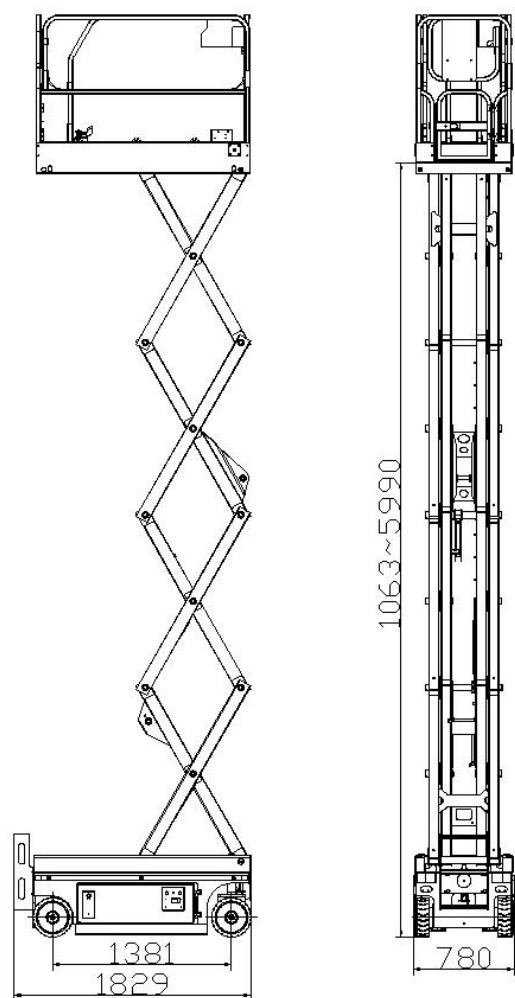
二、GTJZ0807 主要元件配置

型号	关键部件	产地	品牌	规格
序号	控制器	美国	PG/DTC	
1	液压阀芯	美国	海德福斯	
2	液压胶管	进口	RYCO/同等品牌	高压液压胶管总成
3	动力单元	中国	国瑞	4.1cc, 24V, 3KW
4	开关	德国	施耐德	
5	油缸	万全	万全	NOK
6	蓄电池	美国	Trojan/US	
7	充电器	东莞	龙升	24V,30A, 输入电压 220V

三、GTJZ0807 主要技术参数表

项目	单位	参数
整机全长	mm	1830
整机全宽	mm	780
整机全高（护栏折叠）	mm	1825
额定工作高度	m	7.8
最大平台高度	m	5.8
平台尺寸	mm	1655×740×1140
平台延伸长度	mm	900
最小转弯半径	m	0
轴距	mm	1380
最小离地间隙 (坑洞保护器提升/下降)	mm	70/22
行驶状态总质量	kg	1600
额定载质量	kg	227
延伸平台载荷	kg	113.3
工作平台起升速度	s	22~27
工作平台下降速度	s	22~30
行驶速度(高速)	km/h	3.2
行驶速度（低速）	km/h	0.6
最大行驶平台高度	m	5.8
最大爬坡度		25%
电池	V/(ah)	4×6V(220ah)
充电器	A	30
轮胎规格		无痕实心 30.5 cm x 10.2 cm
倾斜警示角度		2°（两侧）
		4°（前后）

四、高空作业平台工作状态示意图



五、整车行驶状态尺寸图

